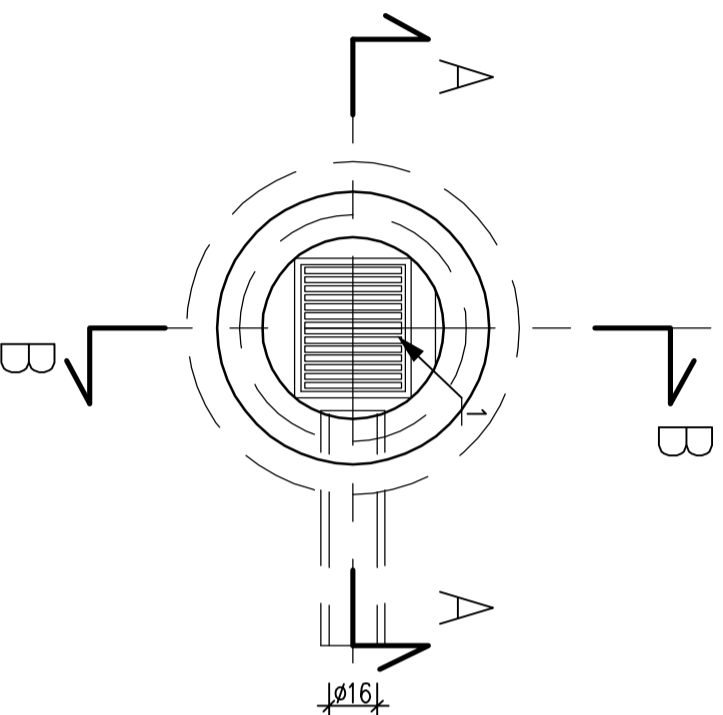



C—C



- MATERIAŁY:
- 1—Wpust uliczny żeliwny przejazdowy, typ ciężki wg PN/H-74081
  - 2—Kąregi betonowe średnicy 50cm z betonu żwirowego klasy B25, wysokości 30 lub 50cm wg KB1-22.2.6/6
  - 3—Pierścień żelbetowy  $\phi 65$ cm z betonu wibrowanego klasy B20, stal zbroj. St0S
  - 4—Beton B15
  - 5—Płyta fundamentowa grubości 15cm wykonana z betonu klasy B25
  - 6—Podsypka z tłucznia lub żwiru grubości 7cm

Investor	GMINA WIETRZYCHOWICE 33-270 Wietrzychowie, Wietrzychowie 19				
Biurowie Autorskie	 <b>Projektowy SKRABACZ</b> <small>Sk. z o.o.</small> ILKOWICE, Ul. Partyzantów 42 33-131 LEGIJAŃSKI REGON 123091906 NIP 893084321 <b>SKRABACZ</b>				
Temat projektu	<b>PRZEBUDOWA DRUGI POWIATOWEJ 1337K WIETRZYCHOWICE - BISKUPICE RADKOWSKIE I W ZAKRESIE BUDOWY ŚCIEZKI ROWEROWEJ WRAZ Z ODWODNIENIEM ŚCIEZKI W ISTNIEJĄCYM PASIE DROGOWYM NA DZIAŁCE NR EWID. 391 w m. WIETRZYCHOWICE</b>				
Lokalizacja	WIETRZYCHOWICE dz. nr ewid. 391, obręb 001				
Tytuł rys.	<b>WPUST DESZCZOWY</b>				
Data	Etap	Skala	Nr rys	Branża	
04.2017	PB	1:25	6	Drogowa	
Funkcja	Tytuł imię i nazwisko		Specjalność	Nr uprawnień	Podpis
Projektant:	mgr inż. Jarosław SKRABACZ		konstr.-bud.	51/2002	
Projektant:	mgr inż. Grzegorz FURMAŃSKI		sanitarna	NBUA-7342/43/98	